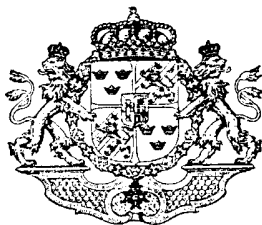


PATENT



№ 29043.

# BESKRIFNING

OFFENTLIGGJORD AF

KUNGL. PATENT- OCH REGISTRERINGSVERKET.

O. H. J. KRAG,

BESTUM v. KRISTIANIA (NORGE).

Automatisk magasinspistol.

Klass 62: e.

Patent i Sverige från den 15 september 1908.

Uppfinningen afser en automatisk magasinspistol, hvares väsentliga kännetecken ligger däri, att det före det första skottet nödvändiga tillbakadragandet af slutstycket kan åstadkommas därigenom, att en med ett grepp försedd slid, som är förbunden med en kåpa, hvilken i sin ordning är förbunden med slutstycket, tryckes tillbaka med den hand, i hvilken pistolen hålles. För slutstyckets tillbakadragande behöfver sålunda ej den andra handen tagas till hjälp, och ej heller behöfver pistolens läge i handen ändras. Sliden är anordnad omedelbart framför den vanliga aftryckarearmen, så att den ersätter den främre delen af varbygeln. Den har för öfrigt ännu en uppgift, i det att den i förbindelse med anordningar vid aftryckarearmen och patronföraren möjliggör den sistnämndas nedtryckning vid tomt magasin.

A bifogade ritning visas en utföringsform af uppfinningen. Fig. 1 är en vertikal längdsektion af en pistol. Fig. 2 och 3 visa i elevation framifrån och från sidan den ofvannämnda sliden. Fig. 4 visar en vertikal längdsektion af pistolen med tomt magasin. Fig. 5 visar en del af pistolen med nedtryckt patronförare. Fig. 6 visar en ändrad anordning af anslaget för aftryckarearmen. Fig. 7 och 8 visa aftryckarearmen i sidovy och planvy.

A ritningen betecknar 1 pipan och 2 den därmed fast förbundna kolfven. Slutstycket 4 är inskrufvadt i kåpan 3 (ej synligt å ritningen). Nedtill i kåpan är återföringsfjädern 5 anbragt. Nedanför aftryckarearmen 20 utgår framåt från kolfven en skena 7, som bildar den nedre sidan af varbygeln. På denna skena hvilat fingergreppet 8 å en slid 11, hvilket fin-

gergrepp bildar den främre sidan af varbygeln och medelst en tand 9 ingriper i ett spår 10 i skenan 7. Sliden 11 stöder med sina sidor mot de undre kanterna af kåpan, anligger framtill med ett tvärstycke 12 mot den främre väggen 13 af kåpan och fasthålles af en genom denna vägg ur fjäderhuset utträckande tapp 14, som ingår i ett hål i tvärstycket 12. En snäppfjäder 15 fasthåller kåpan i dess främre ändläge. Vid skjutning förblir sliden 11 i sitt främre ändläge.

Aftryckarearmen 20 är i hufvudsak anordnad på känt sätt. Den är emellertid så utbildad, att patronföraren, som efter afskjutning af den sista patronen i magasinet räcker upp i slutstyckets bana och därigenom hindrar slutstycket att springa fram i stängdt läge, kan tryckas ned medelst aftryckarearmen.

För detta ändamål kan aftryckarearmen röras nedåt utan att därvid frigifva hanen. I slutstyckets stängda läge ingriper aftryckarearmen 20 med ett utsprång 21 i en urtagning 22 i slutstycket (fig. 1). Vid aftryckning ingriper ett stift 23 å aftryckarearmen i en liten urtagning 24 i aftryckaren 25 och vrider denna, så att hanen utlöses. Då slutstycket föres till sitt bakre ändläge, tryckes utsprånget 21 ned något litet, emedan det icke längre ingriper i urtagningen 22 (fig. 4). Om man nu trycker på aftryckarearmen på samma sätt som vid skottlossning, så går stiftet 23 förbi aftryckaren nedanför denna, såsom framgår af fig. 5, så att hanen icke frigifves, hvarvid aftryckarearmen rör sig bakåt längre än vid skottlossning och stöter emot ett litet utsprång 26 å patronföraren samt trycker ned denna från det i fig. 4

till det i fig. 5 visade läget. Därigenom frigifves slutstycket och återgår till stängdt läge.

Härigenom kan alltså pistolen användas såsom enkelladdare. På det att emellertid aftryckarearmen genom sin påverkan på utsprånget 26 efter afskjutning af den sista patronen i magasinet icke skall hindra patronföraren att springa upp i sitt högsta läge, finnes en anordning, som normalt hindrar aftryckarearmen att komma i ingrepp med utsprånget 26. Denna anordning består enligt fig. 1, 4 och 5 af en ansats 27, anbragt å skenan 7, och af ett å aftryckarearmens fingerstycke rörligt anbragt anslag 28 i form af en tvåarmad häfstång.

Den sistnämnda hålles af en fjäder 29 normalt i det i fig. 1 visade läget. Vid aftryckning stöter häfstången 28 emot ansatsen 27 och begränsar härigenom aftryckarearmens rörelse. Om däremot greppet 8 drages tillbaka (fig. 4), så att dess klack 31 kommer i ingrepp med och påverkar den öfre armen 30 af häfstången 28, så vrides den sistnämnda till ett sådant läge, att den icke stöter emot ansatsen 27, i följd hvaraf aftryckarearmen kan föras ned så långt, att den trycker ned patronföraren (fig. 5). För att kunna åstadkomma aftryckarearmens nedtryckning, då greppet 8 befinner sig i det i fig. 4 visade läget, är aftryckarearmen försedd med ett sidogrepp 32, så att den kan påverkas med tummen.

En annan utföringsform af denna inrättning visas i fig. 6. Här är anordnad en ansats 35 å en fjäder 36 anbragt i kolfven. I det med heldragna linjer visade läget hindrar denna ansats aftryckarearmens nedförande under en viss gräns. Drages däremot greppet 8 tillbaka, så att dess ansats 37 bringar ansatsen 35 i det med streckade linjer antydda läget, så kan aftryckarearmen tryckas ned fullständigt. Det är lämpligt att använda greppet 8 för den skildrade omställningen, å ena sidan emedan en ofrivillig omställning då icke kan ske, å andra sidan emedan man efter hvarje skott måste föra tillbaka greppet 8, då man vill använda pistolen som enkelladdare.

#### Patentanspråk:

1:o) Automatisk magasinspistol, kännetecknad af, att med en med slutstycket förenad kåpa är förbunden en slid (11) med ett grepp (8), som är så anbragt relativt kolfven, att det är åtkomligt för och kan dragas tillbaka med fingrarna å den hand, som omfattar kolfven, så att slutstycket för den första patronens införande i pipan kan bringas i öppet läge, utan att man härför behöfver använda den andra handen.

2:o) En utföringsform af den i patentanspråket 1:o) angifna pistolen, vid hvilken greppet (8) å sliden (11) tillsammans med en från kolfven utgående, framåtriktad skena bildar pistolens varbygel.

3:o) Vid en automatisk pistol enligt patentanspråket 1:o) eller 2:o) den anordningen, att slidens (11) grepp (8) är försedd med en klack (31), som vid slidens tillbakaförande påverkar ett i en aftryckarearms (20) fingerstycke anordnad anslag i form af en fjäderpåverkad, tvåarmad häfstång (28), som vid skottlossning stöter emot en å skenan (7) anordnad ansats (27) och därigenom begränsar aftryckarearmens nedåtrörelse, men som, då den påverkas af nämnda klack (31), vrides och passerar förbi ansatsen (27) vid aftryckarearmens nedtryckning, hvarvid aftryckarearmen påverkar ett utsprång (26) å den vanliga patronföraren, så att denna, då den efter magasinets tömning befinner sig i sitt högsta läge, tryckes ned och släpper fram slutstycket.

4:o) En modifikation af den i patentanspråket 3:o) angifna anordningen, vid hvilken den aftryckarearmens nedåtrörelse begränsande anordningen utgöres af en ansats (35) å en i kolfven anbragt fjäder (36), hvilken ansats vid slidens (11) tillbakaförande påverkas af en ansats (37) å greppet (8) och tryckes bakåt, så att den tillåter aftryckarearmen att föras ned längre än vid skottlossning.

(Härtill en ritning.)

Fig. 1.

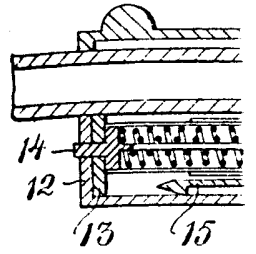
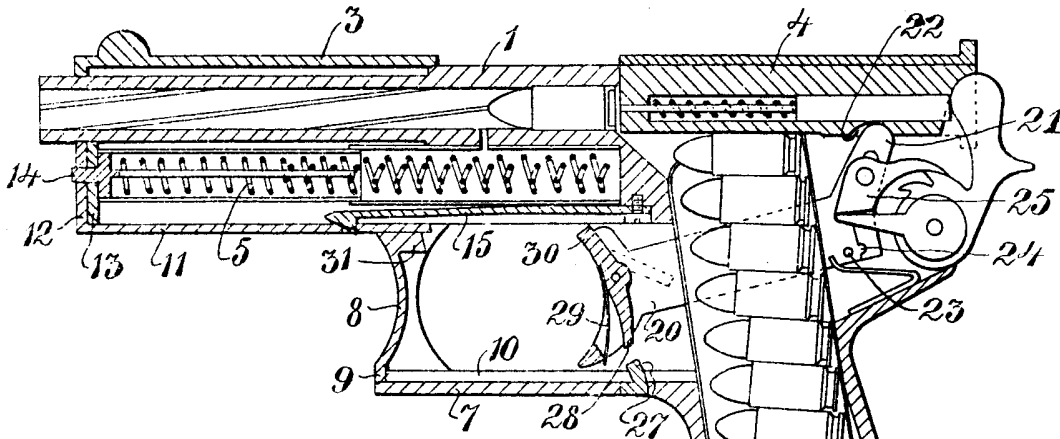


Fig. 2.

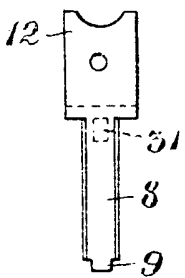


Fig. 3.

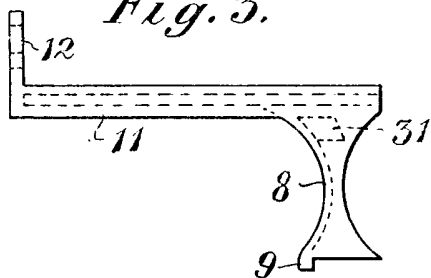


Fig. 7.

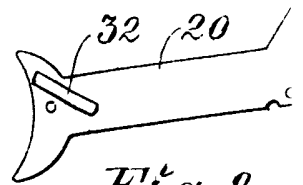


Fig. 8.

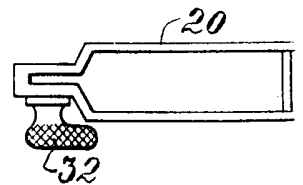


Fig. 5.

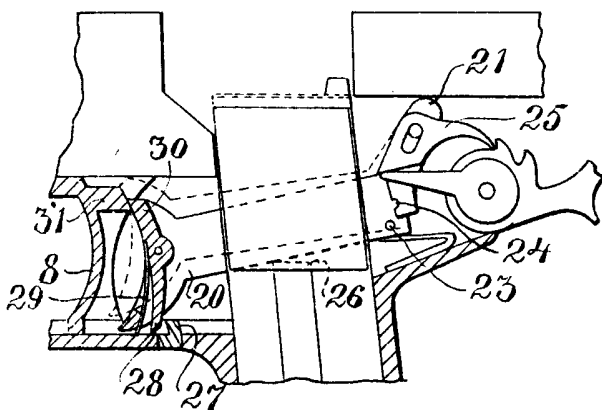


Fig. 4.

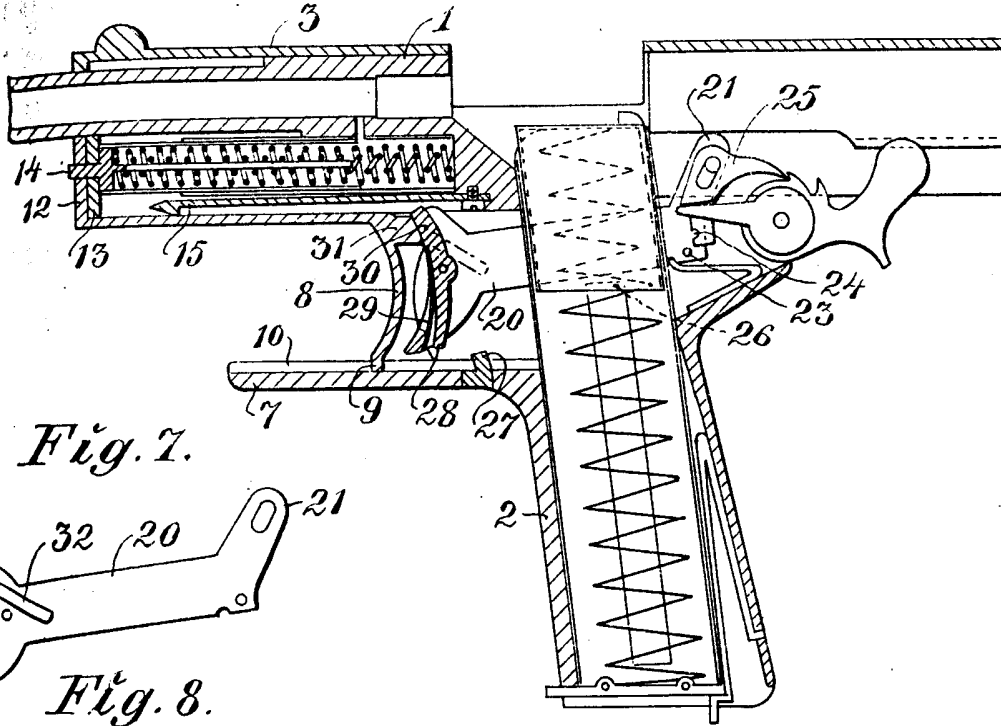


Fig. 7.

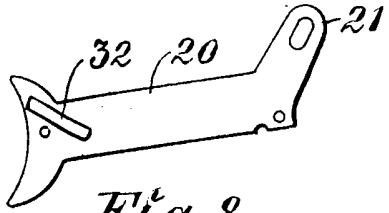


Fig. 8.

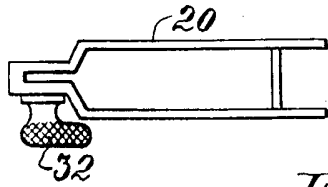


Fig. 6.

