

Patent no. 1046.

Bøsseemager H. C. Larsen af Drammen.

Forbedringer ved remingtonrifler.

Patentet udfærdiget den 9de januar 1889 og omfatter tiden
fra 9de juni 1888 til 9de juni 1903.

Pl. CXIV.

Patentkrav:

1. En remingtonlås anordning, hvis hane spændes ved hjælp af en i låskassens sidevæg anbragt sklidestykke, der modtager sin spændekraft fra en på slutstykbolten anbragt knast, hvilken knast, bevæger sig i skinnekassens boltehul for slutstykket.

2. En remingtonlås anordning virkende på den i krav 1 angivne måde sat i forbindelse med åbningen og lukningen af remington-slutstykkerne ved hjælp af en på slutstykbolten anbragt knast, der griber ind i en i slutstykket anbragt indfreisning og derved åbner og lukker dette ved hjælp af axens og knastens dreining, i det væsentlige som vist og beskrevet.

1046. H. C. Larsen: Forbedringer ved Fig. 1.
remingtonrifler.

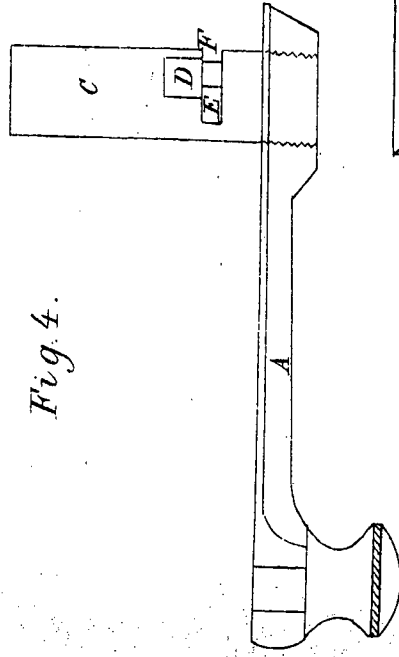
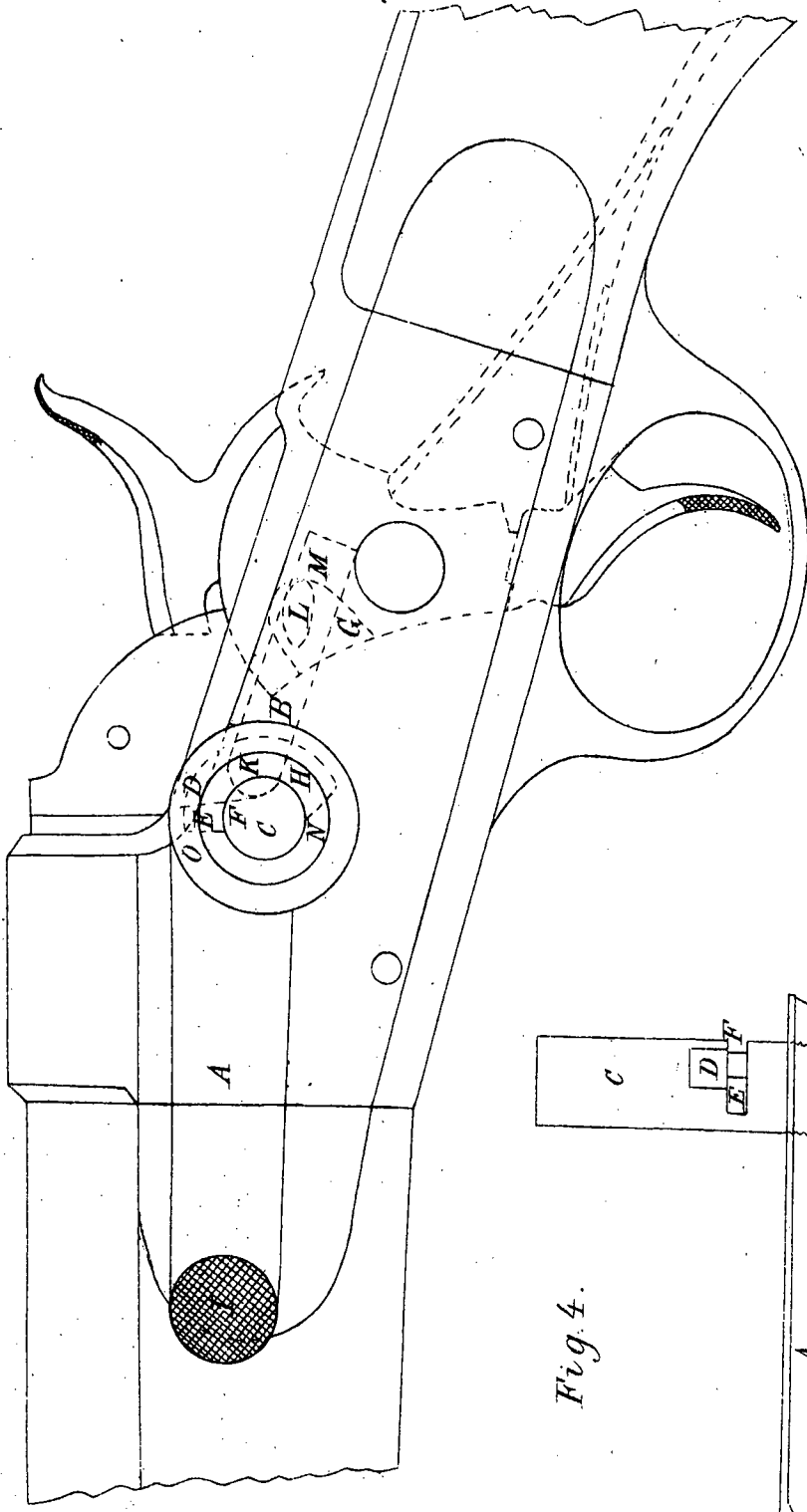


Fig. 4.

Fig. 9.

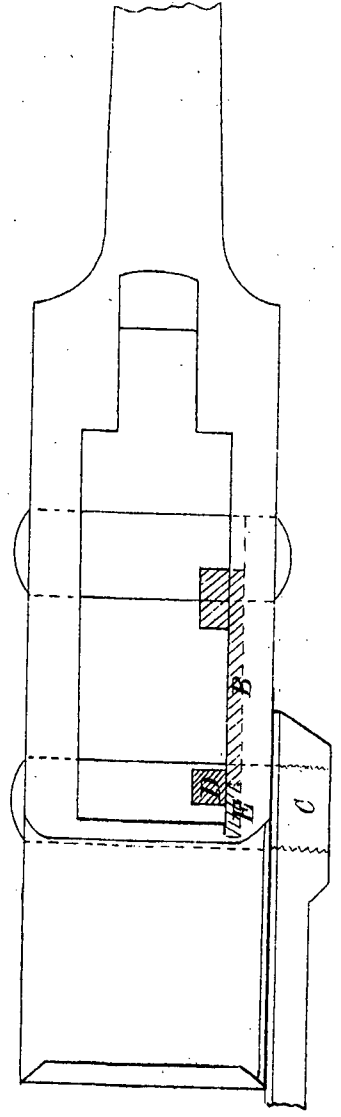


Fig. 2.

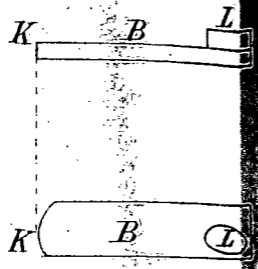


Fig. 5.

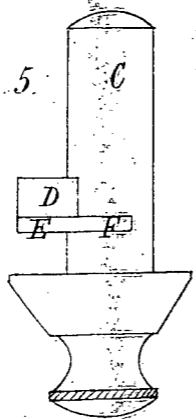


Fig. 7.

